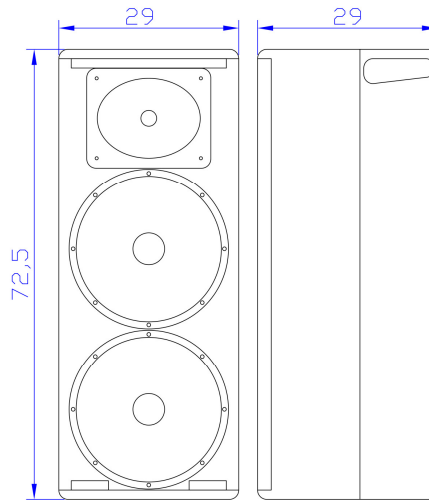


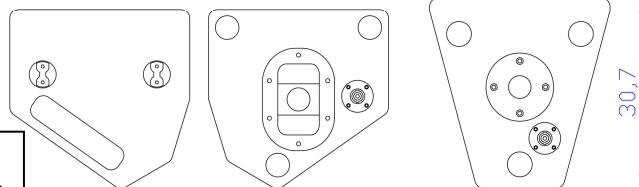
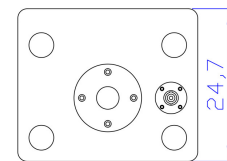
JB-Sat210 V2

B-Serie

- 2x10"/1"
- 2-Wege
- Geschlossene Bauweise
- Ultra kompakt und leicht
- 3 Gehäusevarianten
- Reines Topteil
- Powermonitor
- Durchsetzungsstark
- Passive Weiche
- Plug&Play ohne EQ/DSP
- 123dB bei 320W rms
- 4 Ohm



Alternativ:
Eckig
Trapez



Bausatz-Preisklasse: 200-250,- EUR
Aufbauschwierigkeit: Sehr leicht bis wahlweise Fortgeschritten.

Informationen

Daten

Einsatzbereich

Reines Topteil über Bässen – Front-PA – Power-Monitoring/-Infill - Sprachbeschallung

Das JB-Sat210 V² ist ein reines Topteil für kleinere bis mittlere Jobs mit engem Budget, bei welchen ordentlich Membranfläche und fette Lowmids, aber dennoch Kompaktheit gefordert ist.

Die Stärke ist vorzugsweise Musik von Konserve, aber auch gediegenere Livemusik kann das Top problemfrei zu meistern.

Als Power-Infill oder für potente Sprachbeschallung lässt sich das JB-Sat210 V² ebenfalls hervorragend einsetzen.

Optimal ist der Einsatz von Bässen, welche eine akustische Ankopplung im Bereich 120-140Hz zulassen.

Das Topteil kann ohne weitere DSP-Einstellungen Plug&Play betrieben werden, muss aber wie üblich einen passenden Hochpass erhalten.

Für Standalone Hintergrund- oder Sprachbeschallung am Stativ empfiehlt es sich einen 12dB/Okt. LowShelf bei 100-110Hz zu setzen, um dem Klang noch mehr Fülle zu verleihen.

Klanglich direkt und vorne stehend, erhält man einen "topteil-typischen", durchsetzungsstarken Sound, mit präsenten, warmen Lowmids, aber etwas dünnerem, dafür brilliantem Hochton.

Daten

Belastbarkeit nominell	320 W rms
Belastbarkeit Programm	640 W max
Komponenten	Faital 10FE200-8 / Sica Z009442 + Q07020A
Kennschalldruckpegel*	98dB (1 W/1 m) +-1dB
Max. Schalldruckpegel**	123 dB (320W/1 m) 126dB programm / 129dB peak
Impedanz***	4 Ohm Zmin: 3,72 Ohm @ 20Hz
Akustische XO	3,06 KHz
Abstrahlung	75x60° (>2,2 kHz) 90x60° (<2,2 kHz)
Prinzip	Geschlossen
Tuning Frequenz	100Hz
Frequenzbereich*	83 Hz - 19,8 KHz (-6dB)
Untere Grenzfrequenz*	68 Hz (-10dB) 100 Hz (-3dB)
Varianten	Mufu / Trapez / Eckig
Gewicht	16kg (+-2)
Maße	290 x 725 x 290mm

* Vollraum @ Znom, Durchschnittswert im relevanten Frequenzbereich

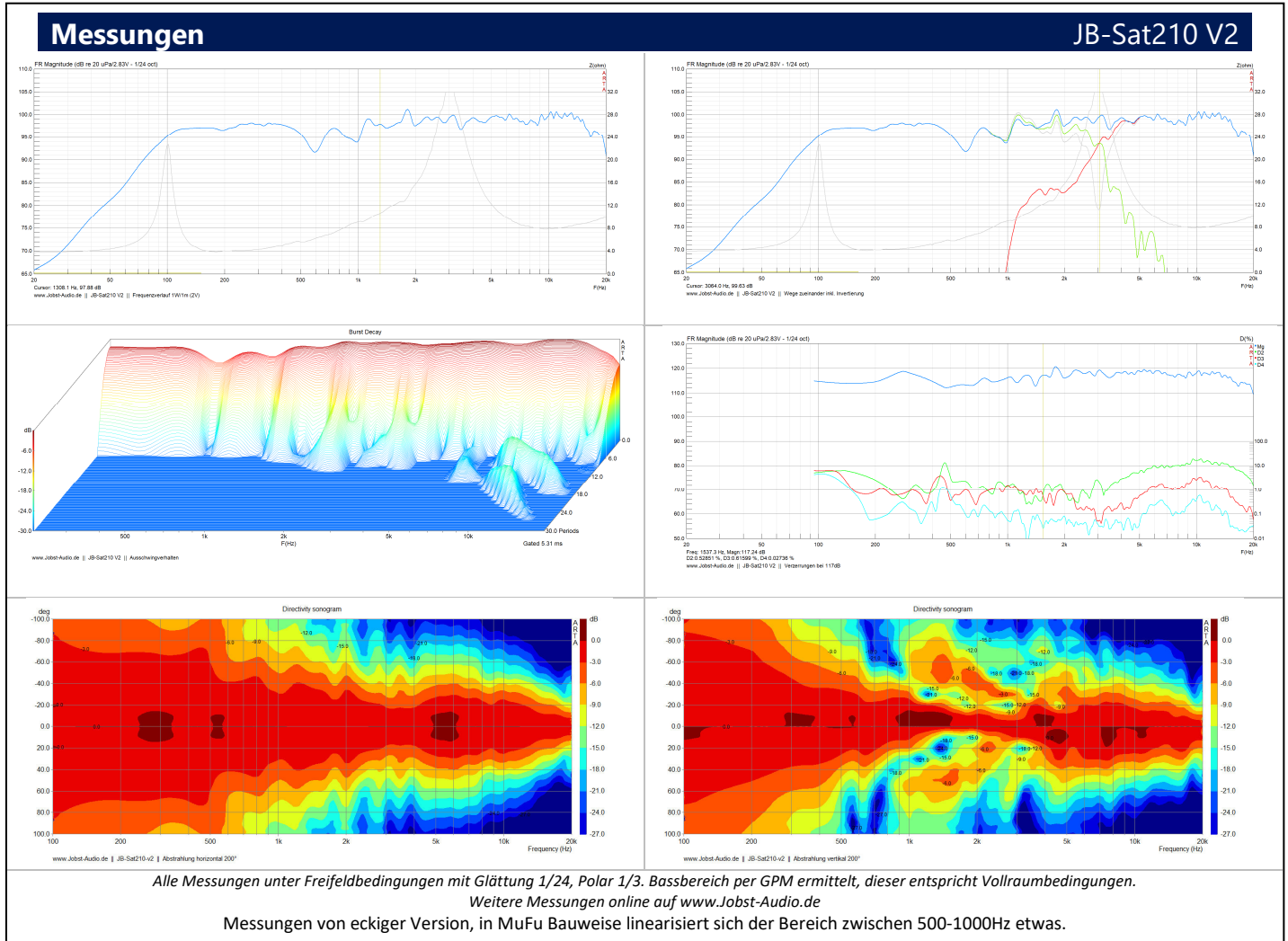
** Theoretisch ermittelt per Kennschalldruckpegel & Leistung.

*** Nominelle Impedanz im Bereich 80% von Zmin

V2 Update 2014:

Da die alten P.Audio Komponenten massiv im Preis gestiegen sind, Faital und Sica preisgünstige Komponenten in 2014 anbieten konnten, wurde das JB-Sat210 aktualisiert.

JB-Sat210 (V1) gab es von 2009 bis 2014.



Nachbau
Informationen

Unterlagen mit ausführlichen Bauplänen und allen nötigen Informationen zum Nachbau & Betrieb, werden beim Kauf der Frequenzweiche oder Bausatzes bereitgestellt. Teils inkl. DSP-Einstellungen. Bezug über www.Jobst-Audioshop.de

Information:
 Werden Bausätze oder Kits (Frequenzweiche, Weichen- oder Komplettbausatz) über Jobst-Audio bezogen, sind alle Nachbauunterlagen bereits inbegriffen (In gedruckter Form oder teils per Download freigeschaltet)

Teilweise bieten wir kostenfreie Nachbaupläne auf unseren Webseiten und Foren an. Für diese stellen wir nochmals ausführlichere Nachbauunterlagen beim Kauf bereit. Die betrifft unter anderem **LF-Serie**, **B-Serie**, **L-Serie**, **HiFi** und **Weitere**. Für z.B. **L-Serie** werden keine öffentlich zugänglichen Baupläne der Frequenzweiche bereitgestellt, jedoch können Weichenbausätze, samt beiliegenden Bauplänen dafür erworben werden. Bei weiteren Serien, wie beispielsweise **M-Serie**, **K-Serie**, **H-Serie** sind ausschließlich fertig aufgebaute Frequenzweichen zu erwerben, die Unterlagen enthalten somit keine Frequenzweichenbaupläne.

Einige Baupläne (vorwiegend Subwoofer) können auch direkt erworben werden. Beim Erwerb von Fertig aufgebauten Frequenzweichen, enthalten die Unterlagen keinen Schaltplan der Weiche.